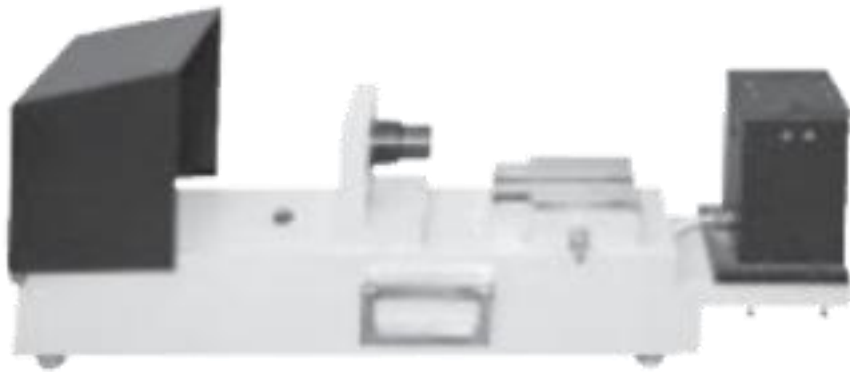


# 台式导卫调整投影装置

## AP01 型

## 用户手册

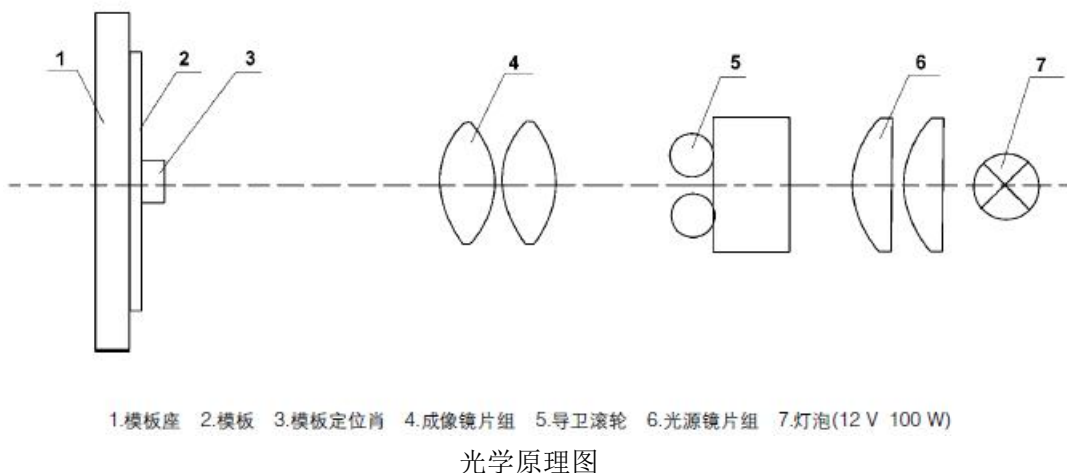


常州潞城传感器有限公司  
CHANGZHOU LUCHENG SENSOR CO.,LTD.

## 1.0 概述

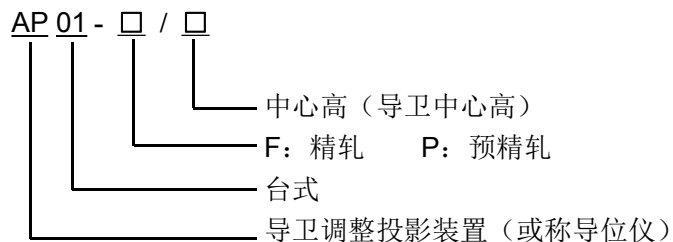
AP01 台式导卫调整投影装置广泛应用于冶金行业，主要用于高速线材生产线导卫的调整，投影装置将导卫滚轮影像投射到基准模板上，通过调整导卫滚轮，使导卫滚轮投影与基准模版上线条重合，从而起到正确调整导卫的作用。

### 1.1 光学原理



## 1.2 规格型号、技术参数

### 1.2.1 型号释义



### 1.2.2 技术参数

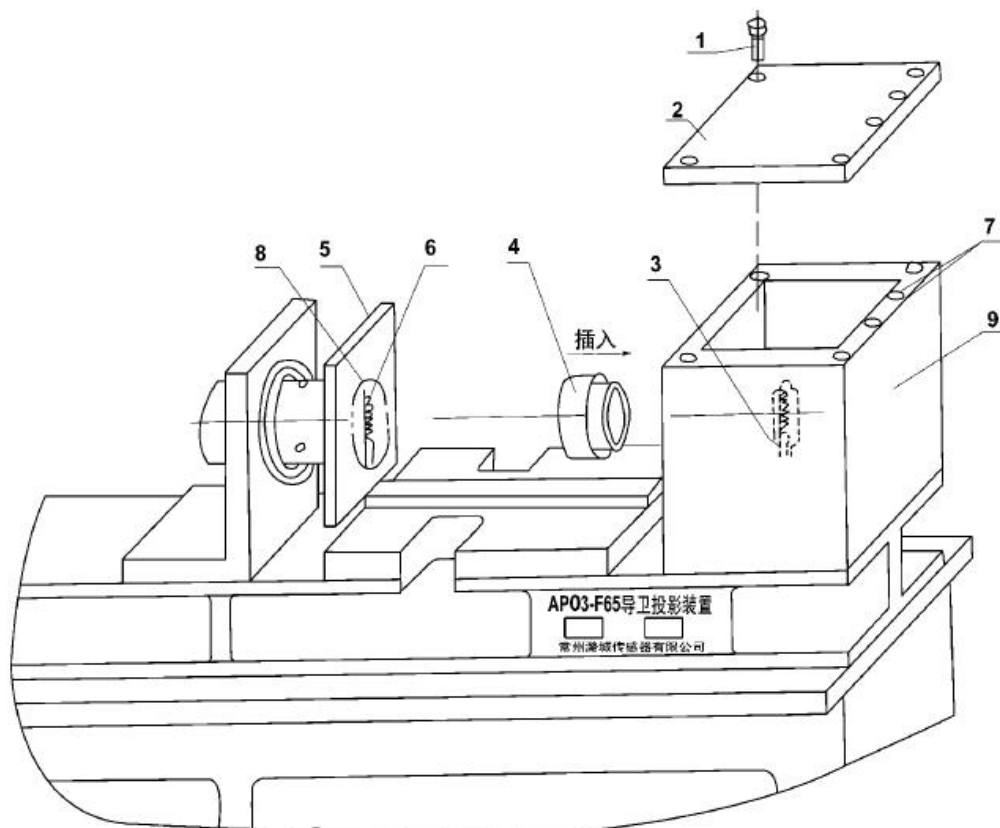
- 1、电源电压： AC220V
- 2、像面尺寸： Ø130mm
- 3、物镜放大倍率： 5 倍
- 4、物面尺寸： Ø26mm
- 5、导卫孔形最大尺寸： 26mm
- 6、导卫座基面到中心高： 6”导卫 45mm， 8”导卫 54mm（中心高可选）
- 7、导卫滚轮中心至物镜面轴向距离约 32mm

## 2.0 安装调试

### 2.1 更换灯泡及小孔装置的使用

- 1、投影灯的平均使用寿命为 300h~1000h 左右，更换时用内六角扳手旋出 4-M5 螺钉，卸下灯箱盖 2，拔出灯泡 3，更换新灯泡。
- 2、小孔装置 4 插入灯箱镜头出光孔内，用一张白纸 5 挡住物镜镜头 8，在白纸上将出现灯丝像 6；灯丝像应在物镜 8 的中间，如果不在中间可用螺丝刀调节螺钉 7，使灯丝像在物镜的中间。

更换灯泡及小孔装置的使用简图

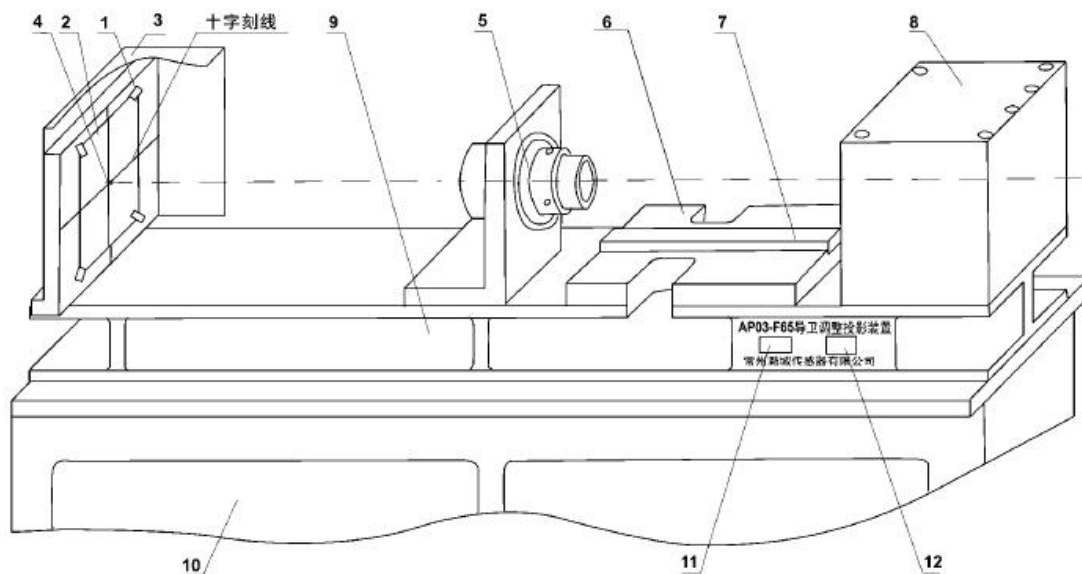


1. 4-M5 螺钉 2. 灯箱盖 3. 灯泡 12V 100W 4. 小孔装置 5. 白纸 6. 灯丝像  
7. 调节螺钉 8. 物镜 9. 灯箱

## 2.2 操作

- 1、导卫调整投影装置，主要由光学系统，机械结构件和电子系统三大部分组成，反转遮光罩找出所需基准模版，把基准模板装在定位肖 4，对准十字刻线，旋转压紧 4 个基准模版弹性夹具，罩上遮光罩。
- 2、打开开关 11，点亮光源箱，并通过光源箱中的镜片组，提供准平行光投影。
- 3、把导卫放置在导卫座 6 上轴向移动，观察基准模版 2，调整导卫滚轮的轮廓至最清晰状态时（此时的放大倍率为 5 倍，预精轧为 3 倍）压紧导卫。调整导卫上的调节螺钉，达到滚轮轮廓影像与基准模版上的线条重合即导卫调整完毕。

操作外形图



- 1.基准模版弹性夹具 2.基准模版 3.遮光罩 4.基准模版定位销 5.物镜组  
6.导卫座 7.导卫定位销 8.光源箱 9.投影装置基座 10.控制箱 11.开关  
12.插座 AC220V

## 2.3 注意事项

- 1、导卫调整投影装置应安置在阳光及强灯光不直接照射到基准模版的地方。
- 2、本装置为精密仪器在运输及搬运过程中应轻搬轻放。
- 3、清洁物镜表面时，应用软布酒精擦拭，且本仪器最好有专人使用。
- 4、在使用时严禁硬物等敲击本仪器。
- 5、导卫调试完毕后在导卫座表面应加防锈油。
- 6、装置不使用时应及时关闭电源，以延长灯泡及冷却风机的使用寿命。
- 7、定期使用校正架（出厂时，已备有）校准中心高级倍率。

### 3.0 安装外形图

